



DAKO



Manual do Usuário

FORNO DE MICROONDAS

Modelos: MODK018SD2A1BR
MODK018SD2A2BR
MODK018SD2A1MT
MODK018SD2A2MT

Parabéns por escolher um produto DAKO

Ele foi desenvolvido dentro de padrões internacionais de qualidade, com a mais atualizada tecnologia de produção de microondas do país.

Recomendamos que antes de iniciar a utilização do seu microondas, descubra todas as vantagens e facilidades de utilização lendo cada ponto deste manual. Guarde este manual para eventuais consultas.

A fim de assegurar sempre os melhores produtos, a DAKO pode modificar aparência, materiais ou detalhes técnicos sempre que novas tecnologias o permitam.

Caso alguma dúvida não possa ser resolvida por esse manual, consulte o nosso SAC - Serviço de Atendimento ao Consumidor.

Você merece toda a nossa atenção.

SAC - Serviço de Atendimento ao Consumidor
Grande São Paulo (11) 3351-4960
Demais localidades: 0800-117585 - Ligação Gratuita
Horário de atendimento:
Segunda a Sexta das 08:00 às 17:00 h.
Sábado das 08:00 às 12:00 h.

Índice

Segurança	3
Aterramento do forno	4
Utensílios para o forno de microondas	5
Instalação	6
Conheça seu forno de microondas	6
Instruções de Instalação	7
Operação	8
Serviço ao Cliente	14
Características e Especificações Técnicas	14
Esquemas Elétricos	14
Antes de chamar a Assistência Técnica	15
Certificado de Garantia	16



FORNO DE MICROONDAS

SEGURANÇA



PRECAUÇÕES PARA EVITAR POSSÍVEL EXPOSIÇÃO À DOSES EXCESSIVAS DE ENERGIA DE MICROONDAS

- a. Não opere o produto com a porta aberta pois isso pode resultar em exposição perigosa à energia de microondas. É importante não anular ou obstruir os interruptores de segurança.
- b. Não coloque quaisquer objetos entre a parte frontal do forno e a porta; além disso não permita que poeira grossa ou resíduos de limpadores acumulem nas superfícies de vedação.
- c. Não opere o forno se o mesmo estiver danificado. A porta do forno deverá fechar adequadamente e não deverá existir nenhum dano a qualquer das partes abaixo:
 - (1) porta (envergada)
 - (2) dobradiças e trincos (quebrados ou frouxos)
 - (3) vedações da porta e superfícies de vedação.
- d. O forno deve ser ajustado ou consertado somente pelo pessoal de um serviço autorizado.

ADENDO

Se o aparelho não for mantido em bom estado de limpeza, a superfície poderá se deteriorar e afetar a vida útil do aparelho e levar a uma situação perigosa.

ITENS DE SEGURANÇA

- 1 Coloque o forno de microondas sobre superfície nivelada.
- 2 O prato giratório e o anel-suporte devem permanecer no forno enquanto cozinha. Coloque os utensílios sobre o prato giratório e manipule-o com cuidado para evitar que se quebre.
- 3 O uso de utensílios incorretos para dourar poderá causar a quebra do prato giratório.
- 4 Para a função de acesso direto Pipocas use somente o saco de tamanho indicado.
- 5 O forno tem vários interruptores de segurança incorporados para garantir que a energia permaneça desligada ao se abrir a porta. Não manipule indevidamente esses interruptores.
- 6 Não funcione o forno sem alimentos no seu interior. Funcionar o forno sem alimentos ou com alimentos que tenham baixa umidade poderá causar incêndio, chamuscado ou faíscas.
- 7 Não cozinhe toucinho ou carne gordurosa de porco diretamente sobre o prato giratório. O calor excessivo poderá quebrá-lo.
- 8 Não aqueça mamadeiras ou alimentos para bebês no forno de microondas. O aquecimento poderá não ser uniforme causando danos físicos.
- 9 Não aqueça recipientes de gargalo fino como, por exemplo, garrafas de xarope.
- 10 Não tente fritar alimentos em imersão no forno.
- 11 Não queira aquecer alimentos em frascos, pois não se pode garantir que todo o conteúdo tenha chegado ao ponto de fervura.
- 12 Não use este forno para fins comerciais. Ele foi projetado apenas para uso doméstico.
- 13 Para prevenir que os líquidos em recipientes aquecidos no forno borrifem ao ferver, recomenda-se mexer o líquido antes de colocar o recipiente no forno bem como à metade do tempo programado. Ao final, deixe descansar por curto período de tempo no interior do forno e mexa o líquido novamente antes de retirar o recipiente.
- 14 Esteja atento a alimentos submetidos a muito tempo de cozimento no forno para que não queimem.
- 15 Devido a altas temperaturas geradas no aquecimento de alimentos, somente deixe as crianças usarem o forno sob supervisão direta de adulto responsável.
- 16 Mantenha o forno limpo para não causar deterioração do funcionamento do aparelho e provocar situações de perigo.

INSTRUÇÕES IMPORTANTES DE SEGURANÇA



ADVERTÊNCIA: Para reduzir o risco de incêndio, choques elétricos, danos pessoais ou exposição excessiva à energia de microondas enquanto estiver usando o forno, siga as precauções básicas de segurança incluindo as seguintes:

- 1 Leia todas as instruções antes de usar o forno.
- 2 Leia e siga as instruções específicas do item de segurança "PRECAUÇÕES PARA EVITAR POSSÍVEL EXPOSIÇÃO À DOSES EXCESSIVAS DE ENERGIA DE MICROONDAS".
- 3 Assim como se faz com a maioria dos utensílios para cozinhar, requer-se supervisão próxima para reduzir o risco de incêndio na cavidade do forno.
Caso ocorra um incêndio:
 - Mantenha fechada a porta do forno.
 - Desligue o forno e desconecte-o da tomada elétrica.
 - Desligue a energia no painel de fusíveis ou disjuntores.

FORNO DE MICROONDAS

Tenha em mente sempre as seguintes regras:

- 1 Não cozinhe demais os alimentos. Tome cuidado ao introduzir papel, plástico ou outro material combustível para facilitar o cozimento do alimento.
- 2 Não guarde dentro do forno artigos combustíveis como pão, biscoitos, papel, etc.
- 3 Retire as alças de metal de recipientes ou sacos antes de colocá-los no forno.
- 4 Este forno deverá estar aterrado. Conecte-o somente a um ponto de contato adequadamente aterrado. Consulte as instruções de aterramento.
- 5 Instale ou posicione este forno como indicado nas instruções de instalação fornecidas.
- 6 Alguns itens como ovos inteiros, água com azeite ou gordura, recipientes selados e frascos fechados de vidro poderão explodir e por isso não deverão ser aquecidos neste forno.
- 7 Utilize este forno apenas para o fim a que se destina, como descrito neste Manual. Não use produtos químicos ou vapores corrosivos neste forno. Ele foi projetado especificamente para cozinhar e aquecer alimentos e não foi projetado para uso industrial ou de laboratório.
- 8 Da mesma maneira que o recomendado para outros aparelhos, é necessária supervisão direta quando ele for usado por crianças.
- 9 Não use este forno se o cabo de alimentação ou o plugue estiverem danificados, se ele não estiver funcionando adequadamente, estiver danificado ou tenha sofrido queda.
- 10 Todo e qualquer conserto, manutenção ou ajuste deve ser feito por técnico habilitado. Consulte a lista anexa da nossa Rede de Serviços Autorizada DAKO e chame o posto mais próximo de sua residência.
- 11 Não cubra e não bloqueie as aberturas ou ranhuras do forno.
- 12 Não use ou mantenha este forno em ambientes externos.
- 13 Não use este forno próximo de água, por exemplo, próximo de tanques ou pias, locais úmidos, proximidade de piscina ou lugares semelhantes.
- 14 Não deixe o cabo de alimentação ou o plugue dentro da água.
- 15 Mantenha o cabo de alimentação afastado de superfícies quentes.
- 16 Não deixe o cabo de alimentação solto sobre a borda da mesa.
- 17 Para limpar a porta e as superfícies do forno, use apenas sabão neutro e sem abrasivos aplicados com esponja ou pano macio.
- 18 Os líquidos como água, café ou chá poderão aquecer além do seu ponto de ebulição embora sem exibição de tal condição. Nem sempre existe um borbulhar ou ebulição visível ao retirar o recipiente do forno de microondas. **ISSO PODE SIGNIFICAR LÍQUIDOS EXCESSIVAMENTE QUENTES FERVENDO E DERRAMANDO SUBITAMENTE AO RETIRAR O RECIPIENTE OU QUANDO SE COLOCA UMA COLHER OU OUTRO UTENSÍLIO DENTRO DO LÍQUIDO.**

Para reduzir o risco de lesões a pessoas:

- Não aqueça demasiadamente os líquidos.
- Misture os líquidos antes e à metade do tempo programado de aquecimento.
- Não use recipientes de paredes retas e com pescoços estreitos.
- Depois do aquecer, deixe o recipiente no forno por um breve tempo antes de retirá-lo.
- Tenha muito cuidado ao introduzir uma colher ou utensílio no recipiente.

Aterramento do forno

Risco de choque elétrico. Ao tocar alguns dos componentes internos poderão causar lesões sérias ou inclusive a morte. Não desmonte este aparelho.

Advertência: O aterramento inadequado poderá resultar em choque elétrico. Não conecte o forno em um ponto de aterramento que não tenha sido adequadamente instalado e efetivamente aterrado.

Este forno de microondas deverá estar aterrado. Em caso de um curto-circuito, o aterramento reduzirá o risco de se receber um choque elétrico pois fornecerá um caminho de escape para a corrente elétrica.

Se você não possuir um terra em sua residência ou tiver dúvidas, chame um electricista de sua confiança para executar o serviço conforme norma NBR-5417, Grupo 54, Capítulo 541.

Se for necessário usar uma extensão elétrica, use somente uma de especificação de potência pelo menos igual ou maior do que a exigida pelo forno de microondas, que aceite o plugue com pino terra e que tenha a fiação para aterramento. Além disso, não deve permitir que fique dobrada ou dependurada da mesa onde se localiza o forno para que crianças não possam puxá-la ou ainda que alguém possa tropeçar nela.



FORNO DE MICROONDAS

Utensílios para o forno de microondas



ADVERTÊNCIA:

Há riscos de lesões. Os recipientes fechados podem explodir. Eles deverão ser abertos e os sacos plásticos para cozinhar deverão ser perfurados várias vezes antes de cozinhar.

Consulte a informação abaixo para saber que materiais podem e quais não podem ser usados no forno de microondas. Há alguns utensílios não metálicos que não são seguros para o uso no forno de microondas. Se você tiver dúvidas poderá verificar se o utensílio é adequado ou não para uso no forno de microondas conforme o procedimento abaixo.

Verificação de adequação para uso de utensílios

- 1 Coloque uma xícara de água fria (250ml) em um recipiente seguro para uso no forno de microondas ao lado de um utensílio vazio que quer verificar sua adequação para uso no forno.
- 2 Cozinhe com o nível máximo de potência durante 1 minuto.
- 3 Toque, com cuidado, no utensílio vazio; se estiver morno ou quente não o utilize.
- 4 **Não ultrapasse 1 minuto de tempo de cozimento.**

Materiais que podem ser usados no forno de microondas

Papel de alumínio

Somente para cobrir. Use tiras pequenas de papel de alumínio para cobrir partes finas de carne vermelha ou aves para evitar que cozinhem excessivamente. Afaste o papel de alumínio das paredes internas e porta do forno em pelo menos 2,5 cm para evitar que ocorram faíscas.

Prato para dourar (Siga as instruções do fabricante)

O fundo do prato deve estar pelo menos a 5 mm acima do prato giratório. O uso incorreto poderá ocasionar que o prato se quebre.

Travessas

Use somente as travessas seguras para forno de microondas e sem rachaduras ou lascas.

Recipientes de vidro

Sempre retire a tampa. Use somente para amornar os alimentos. A maioria dos frascos não é resistente ao calor e poderá quebrar.

Cristais

Use somente cristal resistente ao calor. Certifique-se de que não tenham bordas metálicas. Não use filetes metálicos rachados ou lascados.

Sacos para cozinhar no forno (Siga as instruções do fabricante)

Não use arame para fechar os sacos. Perfure-os para permitir que o vapor interno escape.

Pratos e copos descartáveis de papel

Use somente para aquecer ou cozinhar por pouco tempo e não deixe o forno sem supervisão.

Toalhas de papel

Use-as para cobrir os alimentos, para reaquecer e para absorver a gordura. Não deixe o forno sem supervisão e use somente para cozinhar por pouco tempo.

Papel pergaminho

Use como uma manta para evitar respingos ou como embrulho para cozinhar no vapor.

Plástico (Siga as instruções do fabricante)

Use somente plástico que seja seguro para forno de microondas. Eles devem trazer uma indicação de que são próprios para uso no microondas (Microwave Safe). Deve-se perfurar e ventilar os sacos como indicado na embalagem.

Película plástica

Use somente a que seja segura para forno de microondas. Use para cobrir os alimentos e para reter a umidade. Não permita que a película plástica entre em contato com os alimentos.

Termômetros

Use somente os que sejam seguros para forno de microondas (para carnes e açúcar).

Papel encerado

Use como uma manta para evitar respingos e para reter a umidade.

Materiais que devem ser evitados no uso do forno de microondas

Recipientes de alumínio

Poderão criar faíscas. Transfira os alimentos a um prato seguro para forno de microondas.

Recipientes de papel com alças metálicas

Poderão criar faíscas. Transfira os alimentos a um prato seguro para forno de microondas.

Utensílios de metal ou com molduras metálicas

O metal impede que a energia de microondas chegue até os alimentos e molduras metálicas poderão criar faíscas.

Fios metálicos

Poderão criar faíscas e incendiar-se no interior do forno.

Sacos de papel

Poderão incendiar-se no interior do forno.

Espuma de plástico

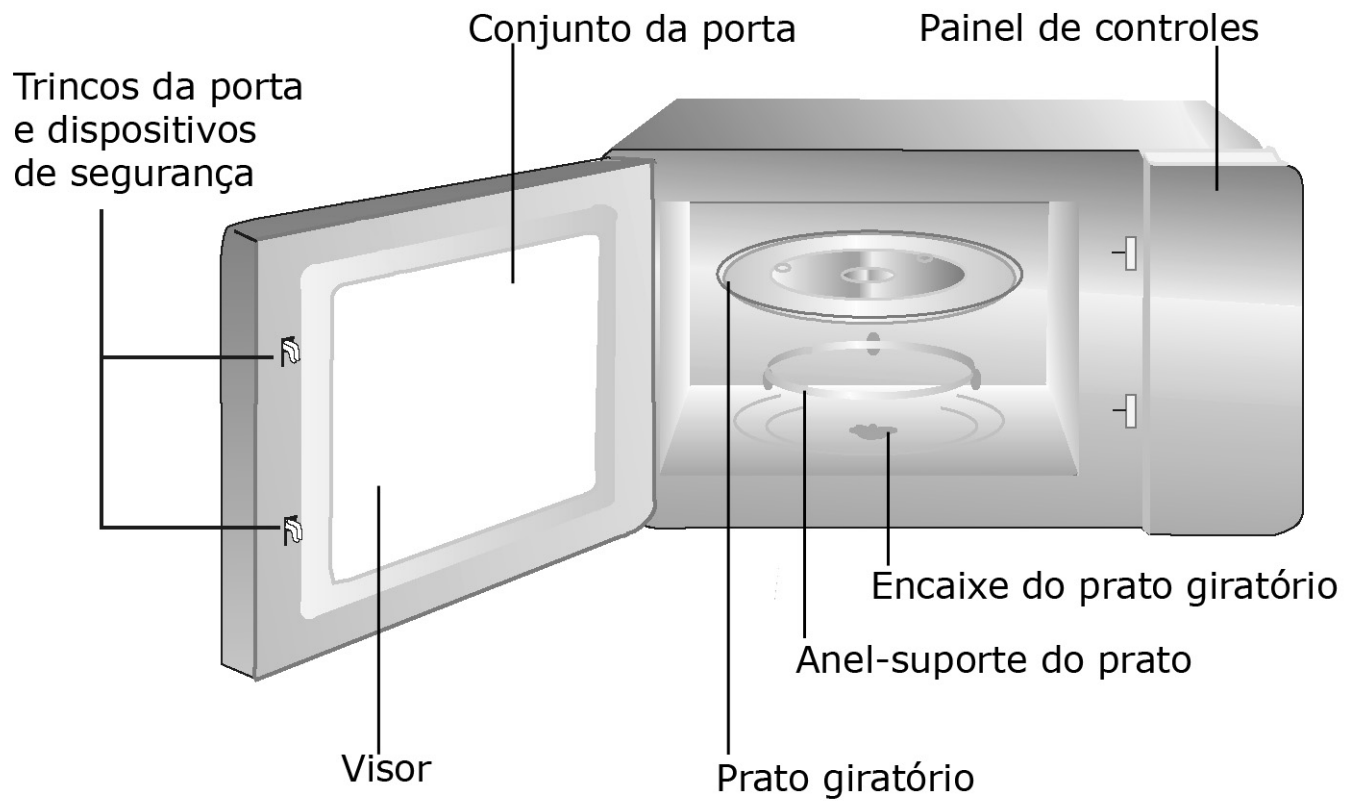
Ela poderá derreter ou contaminar o conteúdo se exposta à altas temperaturas.

Madeira

A madeira torna-se seca no uso no forno de microondas e é possível que rache ou parta.

INSTALAÇÃO

Conheça seu Forno de Microondas





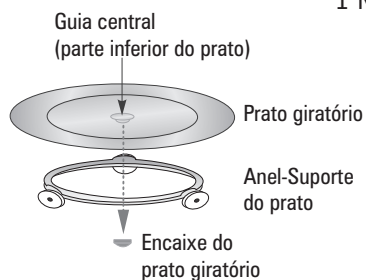
FORNO DE MICROONDAS

Instruções de instalação

Preparação do forno de microondas

Retire o forno e todo o material da embalagem. Acessórios que acompanham o forno:

- 1 Prato giratório (de vidro)
- 1 Anel-suporte do prato giratório
- 1 Manual de instruções



Instalação do prato giratório

- a. O prato giratório deve ser adequadamente posicionado. O movimento giratório do prato deve ser livre e não deve ser limitado por qualquer outra peça.
- b. O prato de vidro e o suporte do prato devem ser usados sempre para cozinhar.
- c. Para cozinhar, todos os alimentos e recipientes devem ser colocados sobre o prato giratório.
- d. Se o suporte ou prato giratório trincarem ou quebrarem, contate o Posto Autorizado mais próximo de sua residência.

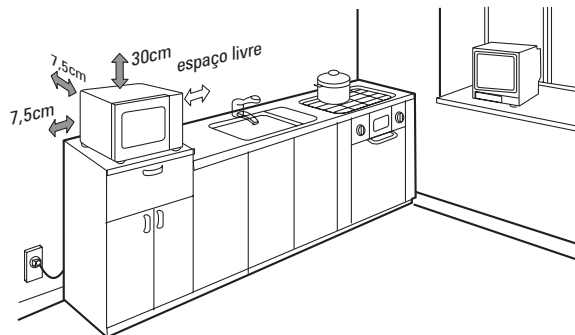
Preparação da Instalação

Retire todo o material de embalagem e os acessórios. Examine o forno de microondas e seus acessórios, especialmente o prato giratório de vidro e o anel-suporte. Veja se a porta, as dobradiças, os trincos e os dispositivos de segurança não foram danificados no transporte.

- Não instale o forno de microondas se ele estiver danificado.
- Retire a película protetora, se houver, que se encontra na superfície do gabinete.
- Não retire a placa protetora de mica (marrom clara) que está aparafusada na cavidade do forno para a proteção da válvula do forno de microondas (magnetron).

Instalação

- 1 Instale o microondas em uma superfície firme e plana. Para seu bom funcionamento, o microondas necessita de área de ventilação. Deixe, no mínimo, 7,5 cm de cada lado. Na área de instalação um dos lados deve estar aberto.



- (1) Deixe livre, no mínimo, 30 cm acima do forno de microondas.
 - (2) Não retire os pés da base do forno.
 - (3) Não bloqueie as entradas ou saídas de ar na parte traseira do forno; isso poderá danificá-lo.
 - (4) Instale o forno de microondas afastado de rádio e teledisplays pois ele poderá causar interferência nesses aparelhos.
- 2 Conecte o seu forno numa tomada de 127Vc.a / 60 Hz ou 220Vc.a / 60 Hz como indicado na etiqueta de especificações do modelo.

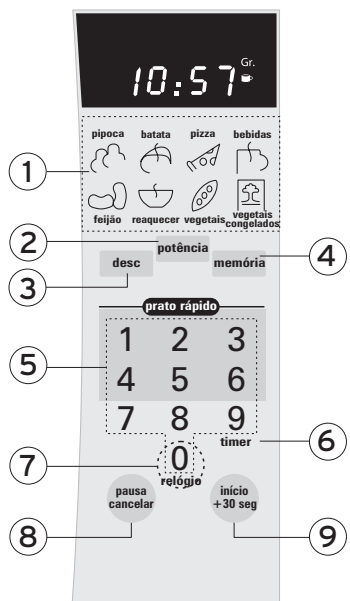


ATENÇÃO:

Não instale o seu forno de microondas sobre um fogão ou qualquer outro aparelho que produza calor pois isso poderá danificar o forno e anular a garantia.

OPERAÇÃO

Painel de controles e funções



- ① Teclas de **Menu Automático**
- ② Tecla **potência**
- ③ Tecla **desc (descongelar)**
- ④ Tecla **memória**
- ⑤ **Teclado numérico**
- ⑥ Tecla **timer**
- ⑦ Tecla **relógio**
- ⑧ Tecla **pausa cancelar**. Se for pressionada antes do início do cozimento, apagará toda a informação anterior. Para parar o funcionamento do forno durante o cozimento, pressione uma vez esta tecla; pressione duas vezes para parar e apagar toda informação digitada.
- ⑨ Tecla **início + 30seg**

1 Ajustando o relógio

Quando se conecta o forno de microondas a uma tomada energizada, o display exibirá "0:00".

- (1) Pressione a tecla **relógio** e será exibido "00:00". Os números das horas piscam.
- (2) Pressione as teclas numéricas para digitar a hora atual. A entrada de horas deve ser uma do intervalo 1:00~12:59.
Exemplo: **10:12**, pressione "1, 0, 1, 2" em seqüência.
- (3) Pressione a tecla **início + 30seg** para confirmar e finalizar o ajuste da hora; será exibido no display a hora do dia.

Nota:

(1) Se os números digitados não estiverem no intervalo de 1:00 a 12:59, o ajuste será invalidado até sua correção.

(2) Se não for pressionada a tecla pausa cancelar no final ou não houver nenhuma ação no período de um minuto, o forno retornará automaticamente à condição anterior.

2 Uso do timer

- 1 Pressione a tecla **timer**: o display exibirá "00:00" e o ícone do relógio acenderá. O primeiro "0" piscará e o outro permanecerá iluminado.
- 2 Pressione as teclas numéricas para digitar o tempo desejado. O tempo máximo é de 99 minutos e 99 segundos.
- 3 Pressione a tecla **início + 30seg** para iniciar.
- 4 Quando terminar o tempo programado, serão ouvidos 5 bipes e o forno voltará para condição de repouso. Se o relógio estiver ajustado com a hora atual, ela será exibida no display.

Nota:

O uso do timer somente conta tempo e não controla nenhuma operação de cozimento.



FORNO DE MICROONDAS

3 Cozimento com microondas

Há 10 níveis disponíveis de potência:

Nível	10	9	8	7	6	5	4	3	2	1
Potência (%)	100	90	80	70	60	50	40	30	20	10
Display	PL10	PL9	PL8	PL7	PL6	PL5	PL4	PL3	PL2	PL1

- (1) Pressione repetidamente a tecla **potência** para selecionar a potência desejada para o cozimento com microondas. Serão exibidas, no display e em seqüência, "PL10", "PL9", "PL8", "PL1".
- (2) Pressione as teclas numéricas para digitar o tempo de cozimento. O tempo máximo de cozimento é de 99 minutos e 99 segundos.
- (3) Pressione a tecla **início + 30seg** para iniciar o cozimento. O display exibirá a contagem regressiva do tempo programado.

Nota:

- **Se não for pressionado a tecla pausa cancelar ou não se digitar nenhuma informação no período de 1 minuto, o forno retornará automaticamente a condição anterior.**

Exemplo: para cozinhar o alimento com 50% de potência de microondas por 15 minutos:

- (1) Pressione seis vezes seguidas a tecla **potência** até ser exibido, no display, a indicação "PL5".
- (2) Digite o tempo de cozimento. Pressione "1", "5", "0", "0" para configurar o tempo.
- (3) Pressione a tecla **início + 30seg** para iniciar o cozimento.

4 Início rápido

Método 1: Na condição de espera (inicial), será possível começar imediatamente o cozimento ao nível 100% de potência por um período de 1 a 6 minutos pressionando a tecla numérica correspondente (1 a 6). Pressione a tecla **início + 30seg** para aumentar o tempo de cozimento; o tempo máximo é de 99 minutos com 99 segundos.

Método 2: Na condição de espera (inicial), será possível começar imediatamente o cozimento ao nível 100% de potência por 30 segundos pressionando a tecla **início + 30seg**. Cada vez que esta tecla for pressionada, serão adicionados incrementos de 30 segundos ao tempo de cozimento. O tempo máximo de cozimento é de 99 minutos com 99 segundos.

Nota:

Cada vez que você pressionar "iniciar 30 seg", serão somados 30 segundos ao tempo de cozimento para as funções de cozimento com microondas e cozimento pelo menu; entretanto esta função não poderá ser usada com o Descongelamento por peso.

5 Descongelamento por peso

- (1) Pressione uma vez a tecla **desc** e o display exibirá **DEF1**.
- (2) Digite o peso do alimento usando as teclas numéricas. O ícone **Gr.** acenderá. Digite um peso entre 100 e 2000g.
- (3) Se o peso não se encontrar dentro do intervalo mencionado, a entrada digitada será invalidada. O forno não funcionará até que sejam digitados valores válidos.
- (4) Pressione a tecla **início + 30seg** para iniciar o descongelamento; o display exibirá o tempo remanescente.

6 Descongelamento por tempo

- (1) Pressione duas vezes a tecla **desc** e o display exibirá **DEF2**.
- (2) Digite o tempo desejado usando as teclas numéricas. Digite um intervalo de tempo entre 00:01 ~ 99:99.

Nota

- (a) **Se o intervalo de tempo não se encontrar dentro do intervalo mencionado, não será ouvido nenhum bipe e o forno não funcionará até que sejam digitados valores válidos.**
- (b) **O nível de potência por padrão é o nível 3. Ele não poderá ser mudado.**

- (3) Pressione a tecla **início + 30seg** para iniciar o descongelamento; o display exibirá o tempo restante para o descongelamento.

FORNO DE MICROONDAS

ATENÇÃO! Para fazer a programação de seu microondas, verifique no display digital a unidade de medida disponível (onças ou gramas) e siga a passo-a-passo, conforme as seguintes orientações:

7 Pipocas

Modo padrão

- a) Pressione, repetidamente, a tecla **pipoca** até que seja exibido, no display, o número que deseja. O display exibirá **50**, **85** ou **100** conforme o número de vezes que você pressionar essa tecla.

Por ex.: pressione uma vez a tecla **pipoca** e **50** será exibido, no display.

Nº vezes (Pressionar pipoca)	Peso	Display
Uma vez	50g	50
Duas vezes	85g	85
Três vezes	100g	100

- b) Pressione a tecla **início + 30seg** para iniciar; o display exibirá o tempo remanescente.
c) Quando terminar, serão ouvidos 5 bipes. O display exibirá **0:00**; se o relógio estiver ajustado com a hora atual, ela será exibida no display.

8 Batata

- a) Pressione, repetidamente, a tecla **batata** até que seja exibido, no display, o número que deseja. O display exibirá **"1"**, **"2"** ou **"3"** conforme o número de vezes que você pressionar essa tecla.

Por ex.: pressione uma vez a tecla **batata** e **1** será exibido, no display.

Nº vezes (Pressionar batata)	Peso	Display
Uma vez	1 batata (aprox.230g)	1
Duas vezes	2 batatas (aprox.460g)	2
Três vezes	3 batatas (aprox.690g)	3

- b) Pressione a tecla **início + 30seg** para cozinhar; o display exibirá o tempo remanescente.
c) Ao finalizar o tempo de cozimento será ouvido, por cinco vezes, um bipe. O forno retorna ao estado de repouso aguardando novos comandos.

9 Pizza

- a) Pressione, repetidamente, a tecla **pizza** até que seja exibido, no display, o número que deseja. O display exibirá **"1"**, **"2"** ou **"3"** conforme o número de vezes que você pressionar essa tecla.

Por ex.: pressione duas vezes a tecla **pizza** e **2** será exibido, no display.

Nº vezes (Pressionar pizza)	Peso	Display
Uma vez	1 (aprox. 100g)	1
Duas vezes	2 (aprox. 200g)	2
Três vezes	3 (aprox. 300g)	3

- b) Pressione a tecla **início + 30seg** para cozinhar; o display exibirá o tempo remanescente.
c) Ao finalizar o tempo de cozimento será ouvido, por cinco vezes, um bipe. O forno retorna ao estado de repouso aguardando novos comandos.

10 Bebidas

- a) Pressione, repetidamente, a tecla **bebidas** até que seja exibido, no display, o número que deseja. Você poderá aquecer de uma a três xícaras de líquidos por vez (de 250ml cada aproximadamente).

Por ex.: pressione duas vezes a tecla **bebidas** e **2** será exibido, no display.

Nº vezes (Pressionar bebidas)	Peso	Display
Uma vez	1 xícara (aprox. 250ml)	1
Duas vezes	2 xícaras (aprox. 500ml)	2
Três vezes	3 xícaras (aprox. 750ml)	3

- b) Pressione a tecla **início + 30seg** para cozinhar.
c) Ao finalizar o tempo de cozimento será ouvido, por cinco vezes, um bipe. O forno retorna ao estado de repouso aguardando novos comandos.



FORNO DE MICROONDAS

11 Feijão

- a) Pressione, repetidamente, a tecla **feijão** até que seja exibido, no display, o número que deseja. O display exibirá "200", "400" ou "600" conforme o número de vezes que você pressionar essa tecla.
Por ex.: pressione duas vezes a tecla **feijão** e **400** será exibido, no display.

Nº vezes (Pressionar feijão)	Peso	Display
Uma vez	200g	200
Duas vezes	400g	400
Três vezes	600g	600

- b) Pressione a tecla **início + 30seg** para cozinhar.
c) Ao finalizar o tempo de cozimento será ouvido, por cinco vezes, um bipe. O forno retorna ao estado de repouso aguardando novos comandos.

12 Reaquecer

- a) Pressione, repetidamente, a tecla **reaquecer** até que seja exibido, no display, o número que deseja. O display exibirá "250", "350", ou "500" conforme o número de vezes que você pressionar essa tecla.
Por ex.: pressione duas vezes a tecla **reaquecer** e **350** será exibido, no display.

Nº vezes (Pressionar reaquecer)	Peso	Display
Uma vez	250g	250
Duas vezes	350g	350
Três vezes	500g	500

- b) Pressione a tecla **início + 30seg** para cozinhar; o display exibirá o tempo remanescente.
c) Ao finalizar o tempo de cozimento será ouvido, por cinco vezes, um bipe. O forno retorna ao estado de repouso aguardando novos comandos.

13 Vegetais

- a) Pressione, repetidamente, a tecla **vegetais** até que seja exibido, no display, o número que deseja. O display exibirá "150", "300", "ou "450" conforme o número de vezes que você pressionar essa tecla.
Por exemplo, pressione duas vezes a tecla **vegetais** e **300** será exibido, no display.

Nº vezes (Pressionar vegetais)	Peso	Display
Uma vez	150g	150
Duas vezes	300g	300
Três vezes	450g	450

- b) Pressione a tecla **início + 30seg** para cozinhar; o display exibirá o tempo remanescente.
c) Ao finalizar o tempo de cozimento será ouvido, por cinco vezes, um bipe. O forno retorna ao estado de repouso aguardando novos comandos.

14 Vegetais congelados

- a) Pressione, repetidamente, a tecla **vegetais congelados** até que seja exibido, no display, o número que deseja. O display exibirá "150", "300", "ou "450" conforme o número de vezes que você pressionar essa tecla.
Por exemplo, pressione duas vezes a tecla **vegetais congelados** e **300** será exibido, no display.

Nº vezes (Pressionar vegetais congelados)	Peso	Display
Uma vez	150g	150
Duas vezes	300g	300
Três vezes	450g	450

- b) Pressione a tecla **início + 30seg** para cozinhar; o display exibirá o tempo remanescente.
c) Ao finalizar o tempo de cozimento será ouvido, por cinco vezes, um bipe. O forno retorna ao estado de repouso aguardando novos comandos.

FORNO DE MICROONDAS

15 Função bloqueio de controles (proteção contra uso pelas crianças)

Para bloquear o painel de controles, pressione, no estado de repouso e durante 3 segundos, a tecla **pausa cancelar**; será ouvido um bipe longo para indicar que você estará entrando no modo de bloqueio de controles (contra uso pelas crianças).

O display exibirá: [- - -].

Para desbloquear os controles pressione, durante 3 segundos, a tecla **pausa cancelar**; será ouvido um bipe longo para indicar que os controles foram desbloqueados.

Tabela Auxiliar para cozimento

Onças	1	2	3	4	5	6	7	8	9	10
Gramas	28,3	56,7	85,0	113,4	141,7	170,1	198,4	226,8	255,1	283,5

Tabela Auxiliar para cozimento

Onças	31	32	33	34	35	36	37	38	39	40
Gramas	878,8	907,2	935,5	963,9	992,2	1020,6	1048,9	1077,3	1105,6	1134,0

ESCALA DE CONVERSÃO ONÇAS PARA GRAMAS

Onças	1	2	3	4	5	6	7	8	9	10
Gramas	28,3	56,7	85,0	113,4	141,7	170,1	198,4	226,8	255,1	283,5

Onças	11	12	13	14	15	16	17	18	19	20
Gramas	311,8	340,2	368,5	396,9	425,2	453,6	481,9	510,3	538,6	567,0

Onças	21	22	23	24	25	26	27	28	29	30
Gramas	595,3	623,7	652,0	680,4	708,7	737,1	765,4	793,8	822,1	850,5

Onças	31	32	33	34	35	36	37	38	39	40
Gramas	878,8	907,2	935,5	963,9	992,2	1020,6	1048,9	1077,3	1105,6	1134,0

Onças	41	42	43	44	45	46	47	48	49	50
Gramas	1162,3	1190,7	1219,0	1247,4	1275,7	1304,1	1332,4	1360,8	1389,1	1417,5

Onças	51	52	53	54	55	56	57	58	59	60
Gramas	1445,8	1474,1	1502,5	1530,8	1559,2	1587,5	1615,9	1644,2	1672,6	1700,9

Onças	61	62	63	64	65	66	67	68	69	70
Gramas	1729,3	1757,6	1786,0	1814,3	1842,7	1871,0	1899,4	1927,7	1956,1	1984,4

Onças	71	72	73	74	75	76	77	78	79	80
Gramas	2012,8	2041,1	2069,5	2097,8	2126,2	2154,5	2182,9	2211,2	2239,6	2267,9

Onças	81	82	83	84	85	86	87	88	89	90
Gramas	2296,3	2324,6	2353,0	2381,3	2409,7	2438,0	2466,4	2494,7	2523,1	2551,4

Onças	91	92	93	94	95	96	97	98	99	100
Gramas	2579,8	2608,1	2636,5	2664,8	2693,2	2721,5	2749,9	2778,2	2806,6	2834,9



FORNO DE MICROONDAS

16 Memória

- (1) Pressione repetidamente a tecla **memória** para selecionar as memórias de 1 a 3. O display exibirá 1, 2 ou 3 conforme a memória selecionada.
- (2) Se a memória já tem um procedimento associado, pressione a tecla **início + 30seg** para usar tal procedimento. Caso contrário, programe o procedimento de cozimento. É possível programar procedimentos de cozimento somente em uma e duas etapas.
- (3) Programado o procedimento de cozimento na memória selecionada, pressione a tecla **memória** para armazenar o procedimento e retornar ao estado de espera do forno (condição inicial). Se for pressionada a tecla **início + 30seg**, o procedimento será armazenado na memória e ele será iniciado.

Nota:

- **O cozimento pelo menu automático não pode ser configurado pelo procedimento de memória.**

Exemplo: Para configurar um procedimento na memória **2** para cozinhar o alimento a **80%** de potência de microondas por **3** minutos e **20** segundos.

Os passos são os seguintes:

- 1) Na condição de repouso, pressione, duas vezes, a tecla **memória**; no display, será exibido "**2**".
- 2) Pressione, três vezes, a tecla **potência**; no display, será exibido "**PL8**".
- 3) Pressione, em seqüência, as teclas numéricas "**3**", "**2**", "**0**" para o tempo de cozimento.
- 4) Pressione a tecla **memória** para salvar o ajuste. Será ouvido um bipe e o forno retorna à condição de repouso. Se você pressionar a tecla **início + 30seg** depois do passo anterior, o procedimento será armazenado na memória 2 e entrará em funcionamento.
- 5) Se não houver corte de energia elétrica, o procedimento estará permanentemente armazenado. Se houver corte, o procedimento deverá ser refeito.
- 6) Se desejar executar o procedimento, pressione, duas vezes e no estado de repouso, a tecla **memória**; no display, será exibido "**2**". Pressione então, a tecla **início + 30seg** para iniciar a execução do procedimento.

17 Cozimento Multi-Estágios

Este forno pode ser programado no máximo com dois estágios de cozimento. Se um deles for descongelar por peso ele será posto automaticamente como primeiro estágio. E somente um estágio será descongelar.

Exemplo: Descongelar 200g em primeiro lugar e então cozinhar com 80% de potência por 7 minutos.

- 1) Pressione uma vez a tecla **DESC** para selecionar a função descongelar por peso; será exibido "**dEF1**".
- 2) Pressione, em seqüência, as teclas numéricas "**2**", "**0**", "**0**" para o ajuste do peso;
- 3) Pressione, três vezes, a tecla **potência** para o ajuste de 80% de potência;
- 4) Pressione, em seqüência, as teclas numéricas "**7**", "**0**" e "**0**" para o ajuste do tempo de cozimento;
- 5) Pressione a tecla **início + 30seg** para iniciar o cozimento.

Ao término do descongelamento, será ouvido um bipe e então, o segundo estágio será iniciado.

Nota

- (1) **O menu automático não pode ser configurado como um dos estágios de cozimento.**
- (2) **O descongelamento por tempo poderá ser configurado como um dos estágios.**

18 Solicitação de informação

- (1) Enquanto o forno estiver cozinhando, pressione a tecla **relógio**; o display exibirá a hora atual (se ajustada) durante três segundos.
- (2) Enquanto estiver cozinhando com microondas, pressione a tecla **potência** para que o display exiba o nível de potência. Após três segundos, o display retornará à condição anterior. Quando você cozinhar em duas etapas, a solicitação de informação será feita do mesmo modo.

19 Alerta do final do cozimento

Quando o cozimento terminar, serão ouvidos 5 bipes para alertá-lo que cozimento terminou.

20 Informação no display

- (1) Na condição de repouso, se o relógio foi ajustado, será exibida a hora atual e os dois pontos piscarão; caso contrário será exibido "**0:00**".
- (2) Ao programar uma função, será exibido o ajuste respectivo.
- (3) Na condição de operação ou pausa, será exibido o tempo remanescente de cozimento.
- (4) Durante a operação, se o forno for comandado para pausa ou a porta for aberta, será necessário pressionar a tecla **início + 30seg** para continuar a operação.

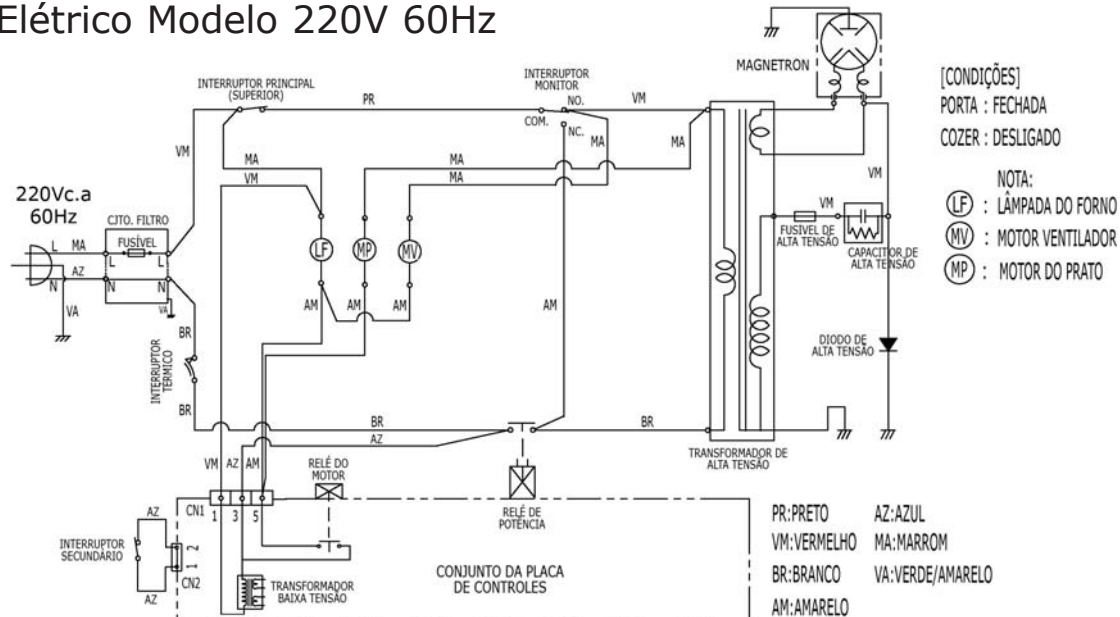
FORNO DE MICROONDAS

SERVIÇO AO CLIENTE

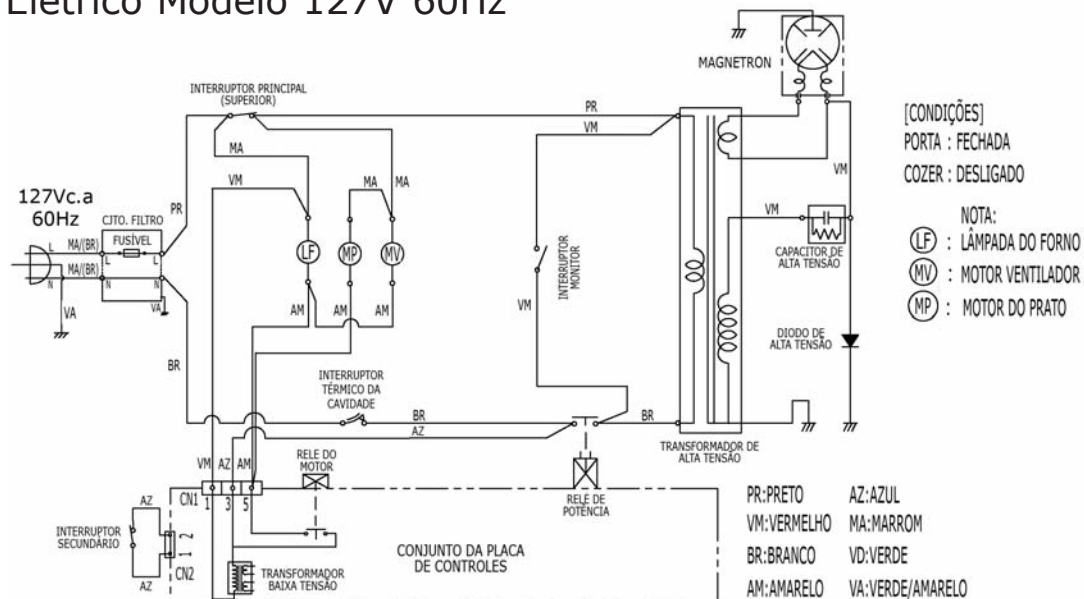
Características e Especificações Técnicas

Modelo	M0DK018SD2A1BR	M0DK018SD2A2BR	M0DK018SD2A1MT	M0DK018SD2A2MT
Capacidade (litros)	18	18	18	18
Cor	Branco	Branco	Metalic	Metalic
Tensão (V)/Frequência (Hz)	127 / 60	220 / 60	127 / 60	220 / 60
Potência Nominal Entrada(W) / Saída (W)	1.200 / 700	1.200 / 700	1.200 / 700	1.200 / 700
Frequência de Microondas (MHz)	2450	2450	2450	2450
Dimensões (AxLxP)				
Sem embalagem (cm)	258x433x328	258x433x328	258x433x328	258x433x328
Com embalagem (cm)	291x488x350	291x488x350	291x488x350	291x488x350
Peso				
Sem embalagem - (kg)	10,5	10,5	10,5	10,5
Com embalagem - (kg)	11,5	11,5	11,5	11,5

Esquema Elétrico Modelo 220V 60Hz



Esquema Elétrico Modelo 127V 60Hz





FORNO DE MICROONDAS

Antes de chamar a Assistência Técnica

Dicas para a Solução de Problemas

Poupe tempo e dinheiro! Leia antes, com atenção, a tabela abaixo — pode nem ser preciso chamar a Assistência Técnica.

PROBLEMA	COMENTÁRIO	AÇÃO / ORIENTAÇÃO
O forno não liga.	a. O cabo de alimentação não está conectado. b. A porta está aberta. c. Forno foi programado erroneamente.	a. Conecte o cabo de alimentação na tomada. b. Feche a porta ou tente novamente. c. Reveja as instruções.
Faíscas ou arco elétrico no interior do forno.	a. Foram utilizados recipientes e materiais inadequados para uso no forno. b. Funcionamento do forno em vazio. c. Há alimentos derramados na cavidade.	a. Utilize somente utensílios seguros para microondas. b. Não funcione o forno em vazio. c. Limpe a cavidade usando um pano úmido.
Alimentos sem cozimento uniforme.	a. Foram utilizados recipientes e materiais inadequados para uso no forno. b. Os alimentos não foram totalmente descongelados. c. O tempo de cozimento ou nível de potência são inadequados. d. Os alimentos não foram virados ou não foram devidamente misturados.	a. Utilize somente utensílios seguros para microondas. b. Os alimentos deverão ser descongelados completamente. c. Use os tempos e níveis de potência apropriados. d. Vire ou misture bem os alimentos.
Excesso de cozimento nos alimentos.	O tempo de cozimento ou nível de potência são inadequados.	Use os tempos e níveis de potência apropriados.
Alimentos sem cozimento.	a. Foram utilizados recipientes e materiais inadequados para uso no forno. b. Os alimentos não foram totalmente descongelados. c. As aberturas de ventilação do forno estão bloqueadas. d. O tempo de cozimento ou nível de potência são inadequados.	a. Utilize somente utensílios seguros para microondas. b. Os alimentos deverão ser descongelados completamente. c. Verifique que as aberturas de ventilação não estejam bloqueadas. d. Use os tempos e níveis de potência apropriados.
Descongelamento inadequado.	a. Foram utilizados recipientes e materiais inadequados para uso no forno. b. O tempo de cozimento ou nível de potência são inadequados. c. Os alimentos não foram virados ou não foram homogenizados.	a. Utilize somente utensílios seguros para microondas. b. Use os tempos e níveis de potência apropriados. c. Vire ou homogenize os alimentos.

FORNO DE MICROONDAS

Certificado de garantia

Este Certificado prevê os termos e condições da garantia aplicável forno de Microondas DAKO. Para que a garantia aqui concedida tenha validade, é indispensável a apresentação deste Certificado e da respectiva Nota Fiscal de Venda do produto. A validade desta garantia também estará condicionada ao cumprimento de todas as recomendações constantes do Manual de Instruções do produto, motivo pelo qual é importante a sua leitura atenta antes da instalação e colocação em funcionamento. A MABE ELETRODOMÉSTICOS S.A, garante ao comprador deste produto em caso de , qualquer defeito de fabricação, a substituição de componentes ou partes, bem como mão-de-obra necessária para eventuais reparos, devidamente constatados, durante o prazo de 12 meses, contados à partir da data de Emissão da Nota Fiscal ao Consumidor, sendo:

- 3 primeiros meses- garantia legal
- 9 últimos meses – garantia especial, concedida pela MABE ELETRODOMÉSTICOS S.A. Tanto a constatação dos defeitos, como os necessários reparos deverão ser promovidos pela Rede de Serviços Autorizada MABE ELETRODOMÉSTICOS S.A, especialmente designada pela MABE ELETRODOMÉSTICOS S.A, conforme constante do Manual de Instruções do Produto.

Casos em que cessa a garantia:

1. Havendo sinais de violação do produto, remoção e/ou alteração do número de série ou placa etiqueta/placa de identificação do produto.
2. Deixando-se de observar e seguir as especificações e orientações do Manual do Usuário na instalação e durante o uso do produto.
3. Se o aparelho for indevidamente utilizado, sofrer descuidos ou ainda for alterado, modificado ou sofrer reparos e consertos por pessoas ou entidades não credenciadas pela – MABE ELETRODOMÉSTICOS S.A..
4. Utilização do produto para fins comerciais, industriais ou outros, visto que a lavadora foi projetada única e exclusivamente para o uso doméstico;

Situações não incluídas na Garantia Legal e/ou Especial.

- Despesas de instalação do produto pela Rede Autorizada e/ou por entidades ou pessoas não credenciadas;
- Despesas com transporte do produto até local de instalação; peças e adaptações necessárias à preparação do local para a utilização do produto, ou seja, rede elétrica (componentes e acessórios), aterramento, rede de água e esgoto, alvenaria, bem como suas adaptações;
- Dano decorrente de acidente, ação de agentes da natureza, caso fortuito ou força maior, além de outras hipóteses previstas no Manual de Instruções;
- Peças sujeitas a desgaste natural pelo uso, descartáveis ou consumíveis, peças móveis ou removíveis, tais como: botões de comando, lâmpadas, puxadores, filtros, bem como mão-de-obra utilizada na aplicação das peças e as conseqüentes advindas dessas ocorrências.
- Falhas no funcionamento normal do produto, em função da falta de limpeza e excesso de resíduos, decorrentes da existência de objetos em seu interior, estranhos ao seu funcionamento e finalidade de uso;
- Chamadas relacionadas a orientação de uso constantes no Manual de Instruções ou no próprio produto serão passíveis de cobrança aos Consumidores. A garantia Especial não cobre: Despesas de deslocamento do Serviço Autorizado quando e se o produto estiver instalado fora do município sede do Serviço Autorizado MABE ELETRODOMÉSTICOS S.A.

Observações Gerais:

1. A MABE ELETRODOMÉSTICOS S.A não autoriza nenhuma pessoa ou entidade a assumir em seu nome, qualquer outra responsabilidade relativa à garantia do produto além das aqui explicitadas.
2. As despesas decorrentes e conseqüentes de instalação de peças que não pertençam ao produto são de responsabilidade única e exclusiva do consumidor.
3. A MABE ELETRODOMÉSTICOS S.A não se responsabiliza pelas conseqüências do não cumprimento das recomendações constantes neste Manual.
4. Este termo de Garantia é válido apenas para produtos vendidos e utilizados no território brasileiro.
5. Para sua comodidade e agilidade no processo de atendimento, tenha sempre em mãos o Manual de Instruções, o Certificado de Garantia e a Nota Fiscal de Compra deste produto.

• Observações Finais

Decorrido o prazo de garantia, todos os custos de reparos, peças e mão-de-obra relativos ao produto correrão exclusivamente por conta do consumidor. A MABE ELETRODOMÉSTICOS S.A reserva-se o direito de alterar as características gerais, técnicas e estéticas de seus produtos sem aviso prévio.

Postos Autorizados de Serviços DAKO
Rede de Serviços Autorizados que
cobre todo o território nacional;
consulte o folheto que acompanha este
manual.



Consulte o nosso site:
www.dako.com.br

SAC - Serviço de Atendimento ao Consumidor

Atendimento para todo o território nacional de 2a a 6a das 8:00 às 17:00h e sábado das 8:00 às 12:00h.

Ligações:

- para regiões Metropolitanas: 4004-0113 - Ligação Local.
- para outras localidades: 0800 -117585 - Ligação Gratuita.

Caso prefira, escreva para o endereço abaixo: R. Antonio de Godoy, 88 - 6º andar

São Paulo - SP

CEP: 01034-902

ou utilize nosso e-mail:

sacdako@mabebr.com.br